

## MicraCom Condens

NOVEDAD

Caldera mural de condensación  
a gas de 24 kW

Mixta para calefacción  
y agua caliente

Transformable a propano



Clase eficiencia energética  
para calefacción  
(Rango A+++ - D)



Clase eficiencia energética  
para ACS  
(Rango A+ - F)

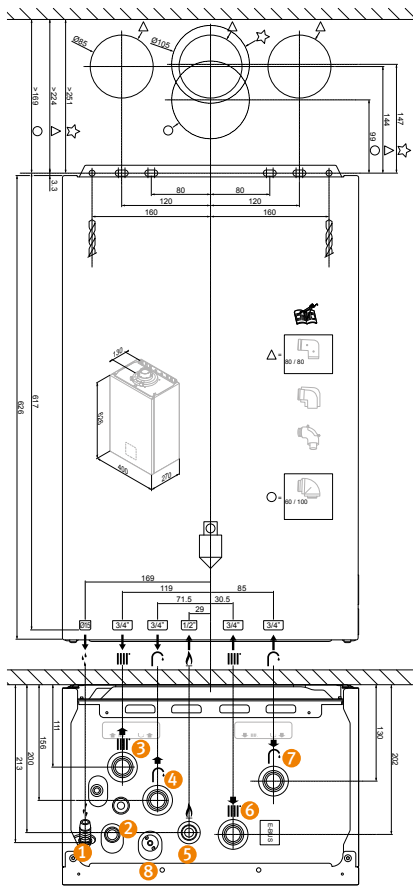


Perfil de demanda para ACS

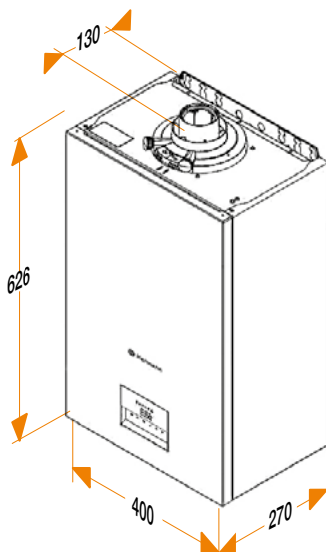


- ✓ Eficiente y ecológica. **NOx clase 6.**
- ✓ **Dimensiones ultracompactas** (626x400x270 mm): para montaje en muebles de cocina.
- ✓ Intercambiador de calor primario de acero inoxidable.
- ✓ **Rápida instalación:** conexiones en vertical señalizadas, ligera y con soporte mural integrado para su colocación.
- ✓ Suministrada en gas natural. Disponible ajuste a propano.
- ✓ Pantalla digital sencilla con acceso claro y directo a funciones básicas.
- ✓ Compatible con instalación solar como apoyo en la producción de agua caliente.
- ✓ Acceso sencillo a los componentes para un rápido mantenimiento.
- ✓ Conexión rápida de termostato **eBus** sin necesidad de abrir la cubierta de la caldera ni acceder a la caja de la electrónica.
- ✓ Boquilla para salida vertical o realzada con tomas de análisis de serie.

### Dimensiones (mm)



- 1 Conexión desagüe condensados.
- 2 Conexión válvula de seguridad.
- 3 Conexión de ida de calefacción.
- 4 Conexión de agua caliente sanitaria.
- 5 Conexión de gas.
- 6 Conexión de retorno de calefacción.
- 7 Conexión de agua fría.
- 8 Llave de llenado.



#### ATENCIÓN:

- No se suministra cable de alimentación de red eléctrica.
- Las conexiones hidráulicas no son DIN ni Saunier Duval.

### Modelo **GAS NATURAL. TRANSFORMABLE A PROPANO**

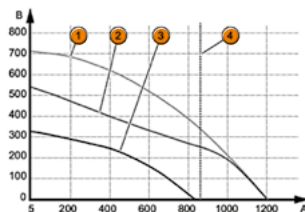
### MicraCom Condens

Precio	€	1.900
Referencia	GN	12026120
Gas		N/P*
Tipo de gas		II2H3P
<b>Calefacción</b>		
Potencia útil (50/30 °C) (G <sub>20</sub> /G <sub>31</sub> )	kW	6,6-20,0
Potencia útil (80/60 °C) (G <sub>20</sub> /G <sub>31</sub> )	kW	6,0-18,3
Eficiencia energética	%	92
Rango de temperatura de calefacción	°C	30...75
Máxima presión de trabajo	MPa/bar	0,3/3
Caudal de condensados con carga nominal	l/h	1,89
Capacidad vaso de expansión	L	8
<b>Agua caliente sanitaria</b>		
Potencia térmica ACS	kW	24
Eficiencia energética	%	86
Ajuste de temperatura de ACS	°C	35...55
Caudal mínimo	l/h	1,7
Confort de ACS (según EN13203)		★★
Máxima presión de agua admisible	MPa/bar	1/10
<b>Evacuación de humos</b>		
Longitud max. conducto concéntrico C13 Ø 60/100 mm	m	9 + 1 codo 87°
Longitud max. conducto concéntrico C13 Ø 80/125 mm	m	16 + 1 codo 87°
Longitud máx. conducto excéntrico Ø 80 mm (aire + humos) [máx. humos vertical]		24 (22)
Máx. toma de aire si está en fachada opuesta a evacuación humos	m	8 + 1 codo 87°
<b>Circuito eléctrico</b>		
Máximo consumo	W	90
Protección		IPX5
<b>Otros datos</b>		
Dimensiones (ancho x profundo x alto)	mm	626x400x270
Peso neto sin embalaje	kg	25,6
Homologación	CE	0063CU3005

(\* Suministrado a gas natural. Incluye instrucciones de transformación a propano.

Incluye ventosa evacuación horizontal (Ø 60/100) (Ref. 0010031031). Dispone de kit de conexiones estándar opcional (Ref. 0020135272). IVA no incluido. Precios recomendados por el fabricante salvo error tipográfico.

### Curvas de la bomba de calefacción (muestran la relación entre presión y caudal)



- (A) Caudal de agua en el circuito de calefacción (l/h).  
(B) Presión disponible del circuito de calefacción (kPa).

- 1 Velocidad máxima bypass cerrado.
- 2 Velocidad máxima (bypass abierto ¼ de vuelta).
- 3 Velocidad mínima (bypass abierto ¼ de vuelta).
- 4 Q<sub>max</sub> (ΔT = 20 °C).

