

CARES S

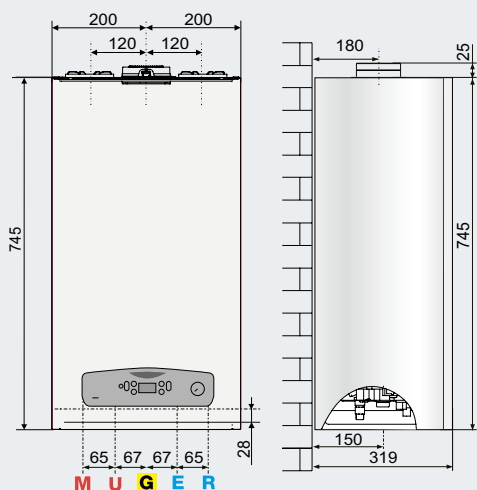


/ CALDERA MURAL DE CONDENSACIÓN COMPACTA CON RANGO DE MODULACIÓN 1:5

- Intercambiador primario de condensación de acero inoxidable de alto rendimiento
- Display mini LCD
- Diseño robusto y compacto con envolvente metálica
- Manómetro frontal de fácil acceso
- Rango de modulación del quemador 1:5
- Silenciosa, con paneles aislantes interiores fonoabsorbentes
- Compatible con instalación solar
- Sistema autodiagnóstico mediante código
- Compatible con la centralita Sensys Net y con equipos que usan el protocolo de comunicaciones BusBridgenet®
- Clase NOx 6



de D a A+++
de F a A+



LEYENDA

- M: Envío calefacción Ø 3/4"
U: Salida sanitario Ø 1/2"
G: Entrada gas Ø 3/4"
E: Entrada agua fría Ø 1/2"
R: Retorno calefacción Ø 3/4"

DATOS TÉCNICOS

24 **30**

CÁMARA estanca estanca

CERTIFICADO CE 0085CU0394

POTENCIA

Potencia nominal máx/min (calef.) PCI	kW	20,0/4,7	24,0/5,8
Potencia nominal máx/min (sanit.) PCI	kW	23,5/4,7	29,0/5,8
Potencia útil máx/min (60/80°C) (calef.)	kW	19,6/4,6	23,6/5,7
Potencia útil máx/min (sanit.)	kW	23,0/4,6	28,5/5,7

RENDIMIENTOS

A la potencia nominal (60/80°C) PCI	%	98,0	98,2
A la potencia nominal (30/50°C) PCI	%	105	106,5
Al 30 % de la potencia nominal (PCI)	%	108,5	108,6

PRESTACIONES

Temperatura máx/min. calefacción (alta temp.)	°C	82/35	82/35
Temperatura máx/min. calefacción (baja temp.)	°C	45/20	45/20
Temperatura máx/min. sanitario	°C	60/36	60/36
Caudal agua caliente a ΔT 25° C	l/m	13,2	16,0

PARTE ELÉCTRICA

Tensión/Frecuencia de alimentación	V/Hz	230/50	230/50
Potencia eléctrica absorbida total	W	62	64,7
Grado de protección eléctrica	IP	X5D	X5D

PESO Y DIMENSIONES

Peso	kg	26	28
Dimensiones (alto-ancho-fondo)	cm	74,5-40-31,9	74,5-40-31,9

CARES S	24	30	
Clase Erp CALEF/ACS	ErP	A/A	A/A
Perfil de consumo	ErP	XL	XL
Código gas natural	3301637	33016378	
PRECIO EN EUROS	1.659,00	1.873,00	
BARRA CONEXIONES	3318960	3318960	
KIT EVACUACIÓN HUMOS	3318073	3318073	
PRECIO TOTAL EN EUROS*	1.782,00	1.996,00	

* El precio total incluye, además de la caldera, la barra de conexiones y el kit de evacuación de humos.

Kit de transformación a gas PROPANO incluido de serie.



SISTEMA DE GESTIÓN



EFICIENCIA ENERGÉTICA



AHORRO DE ENERGÍA



RESPECTO MEDIOAMBIENTAL



SUPER SILENCIOSA



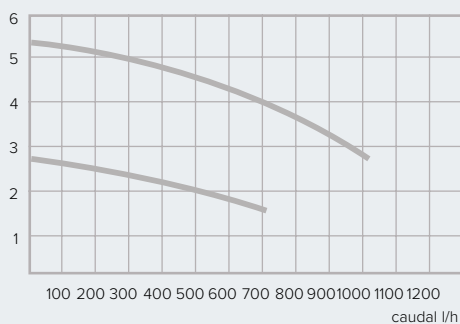
DIMENSIONES REDUCIDAS



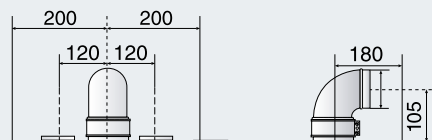
ACCESORIOS

CÓDIGO PRECIO €

Curva de funcionamiento de la bomba

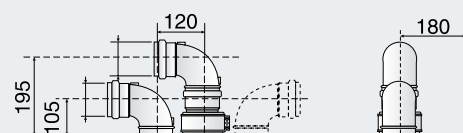


Modelo FF - Evacuación coaxial



Longitud equivalente máxima:
 Ø60/100: hasta 9 m (24kW) - 5 m (30 kW)
 Ø80/125: hasta 22 m (24kW) - 14 m (30 kW)

Modelo FF - Evacuación desdoblada



Longitud equivalente máxima:
 Ø80/80: hasta 33 m (24kW) - 23 m (30 kW)

EQUIPOS DE CONTROL Y REGULACIÓN

Con hilos		
Cube S Net - Negro	3319126	214,00
Cube S Net - Blanco	3319476	219,00
Cube	3319116	92,00
Sensys Net	3318991	209,00
Sonda externa	3318588	23,00
Inalámbricos		
KIT CUBE RF NET - Sonda ambiente inalámbrica WiFi	3301571	317,00
Cube RF	3319118	109,00
Receptor RF	3319120	109,00
Sonda externa inalámbrica	3319091	102,00

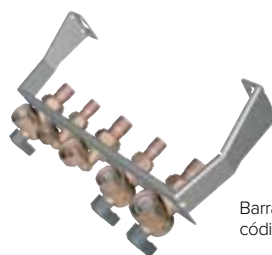
ACCESORIOS

ACCESORIOS HIDRÁULICOS

Barra de conexiones completa (grifos, racores)	3318960	84,00
Kit 3 grifos (entrada de agua, ida y retorno calefacción)	3318285	39,00
Kit sustitución universal	3318227	74,00
Barra de conexiones con válvula mezcladora	3318961	145,00
Kit válvula para conectar a sistema paneles solares	3318290	87,00

EVACUACIÓN DE HUMOS

Kit evacuación coaxial Ø 60/100 horizontal completo con codo de 90°, prolongación de 1 m y terminal de pared	3318073	39,00
Kit evacuación coaxial Ø60/100 vertical	3318079	29,00
Kit evacuación coaxial Ø80/125 horizontal completo con codo de 90°, prolongación de 1 m y terminal de pared	3318090	143,00
Kit evacuación coaxial Ø80/125 vertical	3318095	29,00
Kit evacuación desdoblado Ø80/80 horizontal completo	3318370	82,00



Barra de conexiones código 3318960



Sensys Net

Lista completa de accesorios a partir de la página 114.